



Vejledning for Heta Tipi

Montering

Begynd med de 2 sideplader. OBS: Den ombukkede kant sidder uden på den anden sideplade. - Derefter monteres bundpladen med den store opbukkede kant ud mod indfyringsåbningen. Hullet i bundpladen længst fremme i venstre side. -Til slut monteres forpladen. – Monter først skruerne med løs hånd, før du til sidst fastspænder med den medsendte nøgle.

Corten-stål

Heta Tipi er fremstillet af en speciel type stål – Corten-stål, der er særdeles velegnet til udendørs ildsteder.

Når Heta Tipi har stået ude i en periode, vil der dannes et pænt lag patina på overfladen, der aldrig udvikler sig til tærende rust pga. overfladens beskaffenhed. – I begyndelsen ruster Tipi'en relativt hurtigt, og lidt rust kan dermed godt løbe ned på underlaget, f.eks. fliserne. På grund af corten-stålets beskaffenhed vil dette fænomen imidlertid blive reduceret med tiden, fordi trægheden i rustdannelsen bliver større og større.

Hurtig rustdannelse/oxydering

Ønsker du at fremme rustdannelsen, kan vi anbefale at affedte og rense overfladen, således at den bliver mere jævnt oxyderet over tid. Alternativt kan man vaske den med saltvand nogle gange. Dette vil fremme oxyderingen.

Sikkerhed

Efterlad aldrig en brændende Tipi uden opsyn.

Placer ikke Tipi'en på eller i nærheden af brændbart materiale.

På træterrasse anbefales det at placere Tipi'en på en plade beregnet til formålet.

Held og lykke med jeres terrassevarmer.

Heta A/S - DK-Lemvig



Gebrauchsanleitung für das Modell Heta Tipi

Aufbau

Beginnen Sie mit den beiden Seitenplatten. Bitte beachten Sie: Der gebogene Rand befindet sich außen auf der anderen Seitenplatte. Danach wird die Bodenplatte mit dem breiten gebogenen Rand so eingesetzt, dass sie zur Feueröffnung weist. Die Öffnung der Bodenplatte muss nach links zeigen. Zum Schluss ist die Frontplatte einzusetzen. Setzen Sie die Schrauben zunächst mit der Hand ein, und ziehen Sie sie anschließend mit dem mitgelieferten Schlüssel fest.

Corten-Stahl

Heta Tipi wird aus einem Spezialstahl – Corten-Stahl - gefertigt, der sich hervorragend für Feuerstellen im Freien eignet.

Wenn die Terrassenheizung eine Weile draußen gestanden hat, ist sie gleichmäßig mit einer ansprechenden Patina überzogen, die aufgrund der widerstandsfähigen Oberfläche niemals Rost ansetzt. Da das Modell Tipi relativ schnell rostet, kann anfangs etwas Rost auf die Unterlage (Steinplatten usw.) gelangen. Dieses Phänomen nimmt jedoch mit der Zeit ab, da durch die Beschaffenheit von Corten-Stahl eine Rostbildung immer stärker reduziert wird.

Schnelle Rostbildung bzw. Oxidation

Möchten Sie die Rostbildung beschleunigen, empfiehlt es sich, die Oberfläche zu entfetten und zu reinigen, so dass sich die allmähliche Oxidation gleichmäßig vollziehen kann. Man kann die Oberfläche zu diesem Zweck beispielsweise mehrmals mit Salzwasser abwaschen.

Sicherheitshinweise

So lange sich noch Glut im Terrassenwärmer befindet, darf er nicht aus den Augen gelassen werden.

Stellen Sie Ihren Tipi nicht auf oder in der Nähe von leicht brennbaren Materialien auf.

Soll er auf einer Holzterrasse stehen, wird empfohlen, eine feuerfeste Platte darunter legen.

Wir wünschen viel Spaß mit Ihrem neuen Terrassenwärmer!

Heta A/S - DK-Lemvig

Heta A/S
Jupitervej 22
DK-7620 Lemvig
Danmark

Tlf. +45 96 63 06 00
Fax.+45 96 63 06 16
www.heta.dk
E-mail: heta@heta.dk



Instructions for Heta Tipi

Assembling

Start with the two side panels. NB: The bended edge should be outside the second side panel. After that the bottom plate with the big bended edge facing the opening of the terrace heater should be fitted. The hole in the bottom plate should be placed in front to the left. The front panel is the last to be fitted. Fasten the screws lightly with your fingers, before tightening them with the enclosed Allen key.

Corten steel

The Heta Tipi is made of a special type of steel called Corten, which is particularly suitable for outdoor fireplaces.

When the Heta Tipi has been outdoor from April to September the surface has formed a nice even layer of patina, which never corrodes because of the surface constancy. At first the Tipi corrodes relative fast and therefore a little rust can get down on the ground for example on the flagstones, but because of the Corten steel's special character this will be reduced in time.

Fast rust formation/oxidation

Should you wish to speed up the rust formation process, we can recommend degreasing and cleaning the surface, in this way the oxidation will be more even over time. An alternative could be to wash the Tipi with salt water a few times as this will speed up the oxidation.

Safety

Never leave a burning Tipi unattended.

Do not place the Tipi on or near flammable materials.

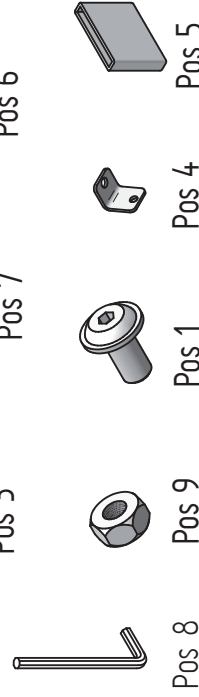
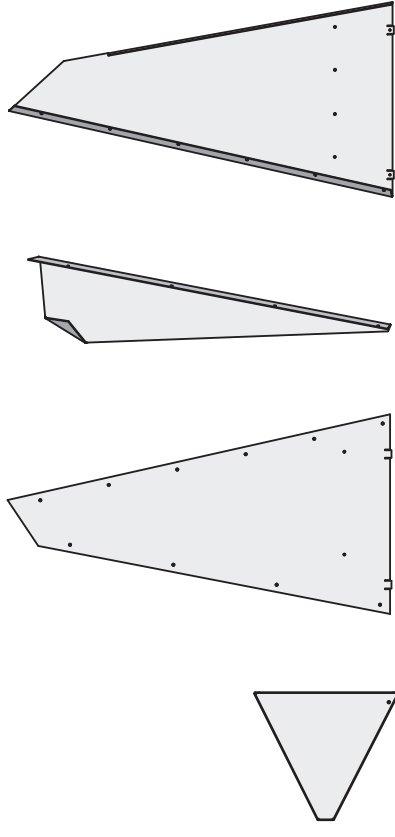
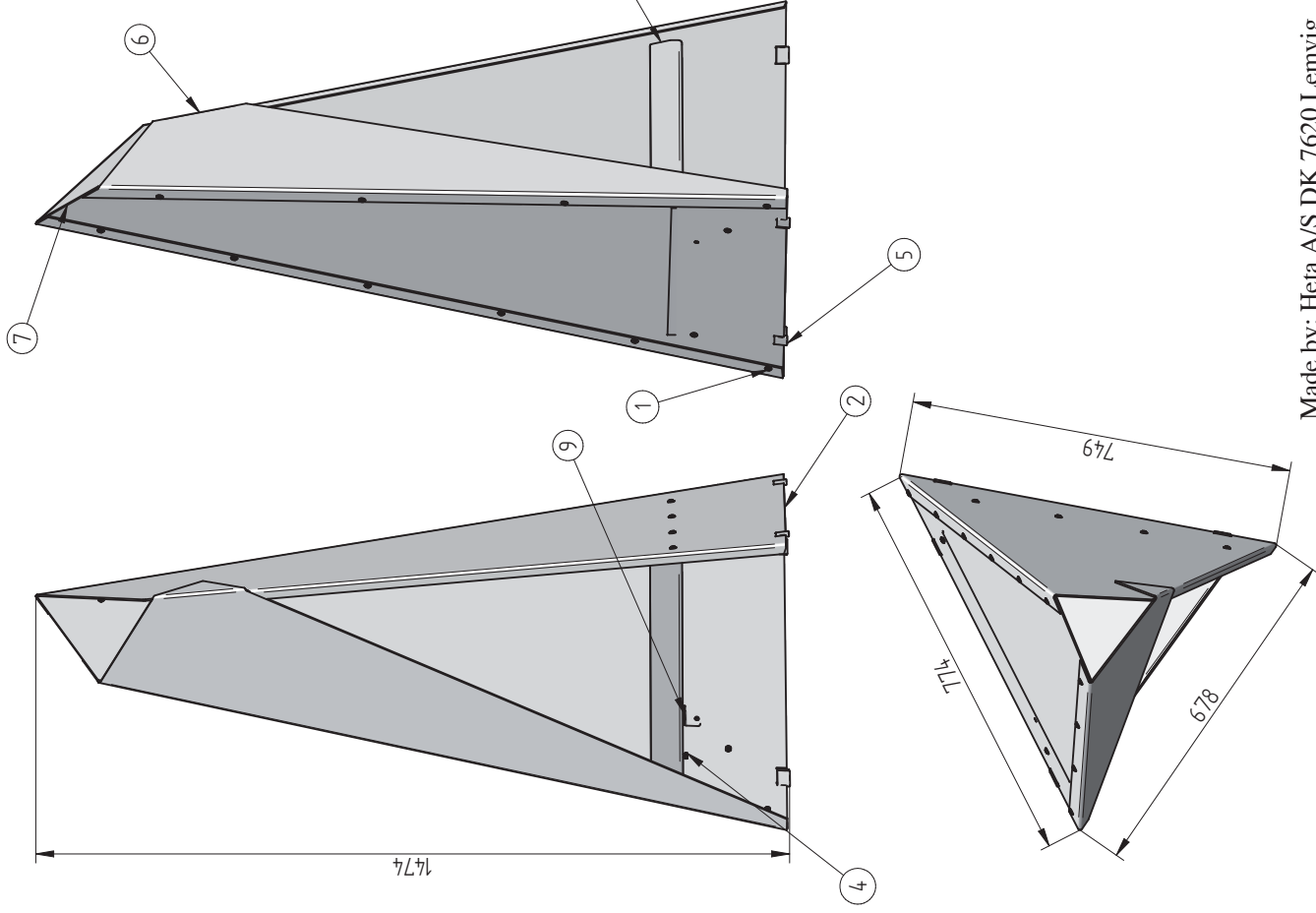
On a wooden terrace it is recommended to place the Tipi on a special plate made for this purpose.

We wish you good luck with your new terrace heater.

Heta A/S - DK-Lemvig

Heta - Tipi

81040002



pos nr.	Emne nr.	Navn	Antal
1	0008-0006	M6x12 Flangehoved BN 11252	17
2	1006-0050	sidestykke 1	1
3	1008-0037	Bundplade	1
4	1013-0213	Beslag 1	2
5	0015-3005	Dub-sko	4
6	1006-0052	Sideplade 2	1
7	1006-0051	Bagstykke	1
8*	0008-9031	Unbrakonøgle	1
9	0008-0408	Møtrik M6 BN 116	17